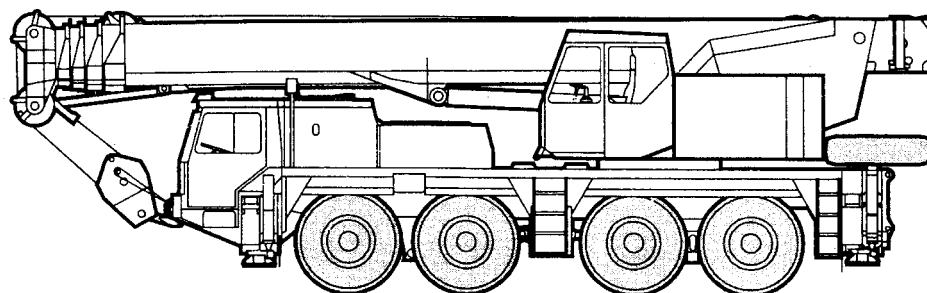


**Technische Daten**  
**Technical Data**  
**Caractéristiques techniques**

# **LTM 1090/1**

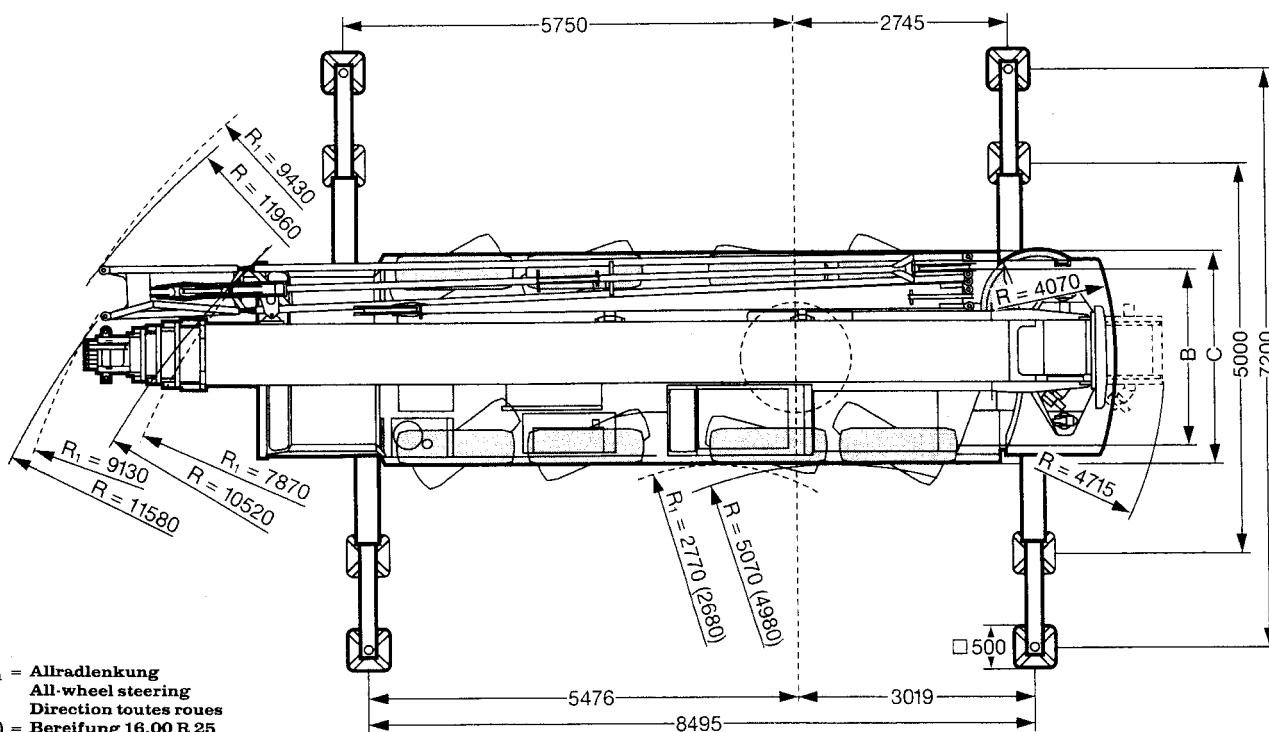
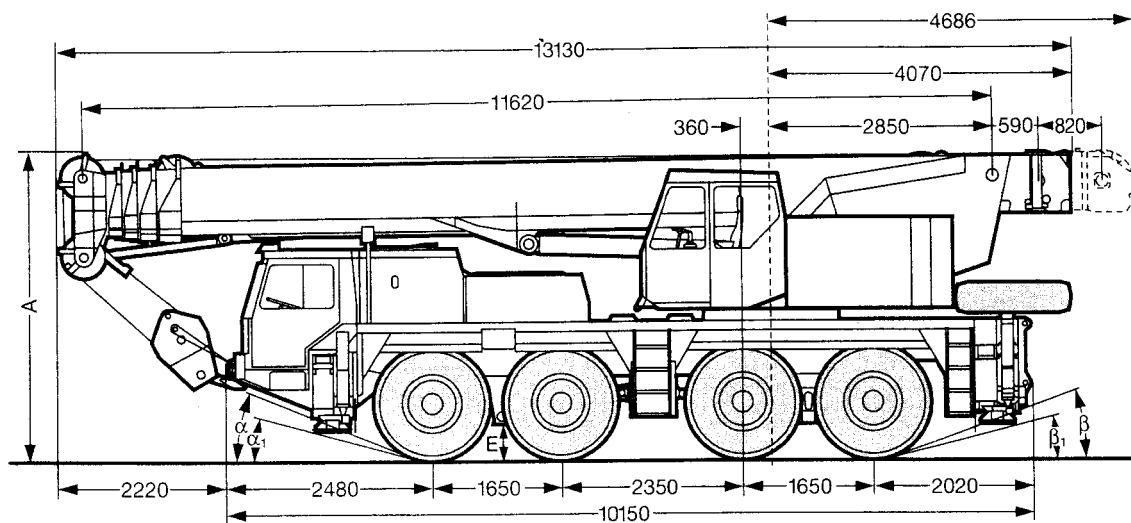
**Mobilkran**  
**Mobile Crane**  
**Grue automotrice**



# **LIEBHERR**

# Die Maße. Dimensions. Encombrement.

LTM 1090/1



R<sub>1</sub> = Allradlenkung  
All-wheel steering  
Direction toutes roues  
( ) = Bereifung 16.00 R 25  
Tyres 16.00 R 25  
Pneumatiques 16.00 R 25

	Maße / Dimensions / Encombrement mm									
	A	A 100 mm*	B	C	E	α	α <sub>1</sub>	β	β <sub>1</sub>	
14.00 R 25	3850	3750	2123	2500	380	20°	15°	16°	12°	
16.00 R 25	3900	3800	2235	2680	430	22°	17°	18°	14°	

\* abgesenkt / lowered / abaissé

# Die Traglasten am Teleskopausleger. Lifting capacities at telescopic boom. Forces de levage à la flèche télescopique.

LTM T



11,6 m - 44 m



0°/360°



18,5 t

75%

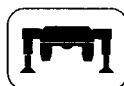
m	11,6 m		15,3 m		19,1 m		22,8 m	26,5 m	30,2 m	34 m	37,7 m	41,4 m	44 m	m						
	1)	2)	3)	4)	5)	6)	7)	8)	9)	10)	11)	12)	13)							
3	90	82												3						
3,5	78	75												3,5						
4	70	69						45						4						
4,5	63	63	59	58	54	52	49	42,5						4,5						
5	59	59	56	57	52	46,5	41	40	33					5						
6	49	49	48	49	47,5	41,5	37,5	36	31,5					6						
7	41,5	41,5	40,5	41,5	40,5	37,5	33,5	32,5	28,8	23		18,1		7						
8	35,5	34,5	33,5	34,5	33,5	32,5	30,5	29,6	26,3	22,7	23,8	20,6	16,9	8						
9			28,2	29,2	28,3	27,5	27,7	27	24,1	20,9	22	19,4	15,8	17	14,8	12,7	9			
10			24,3	25,2	24,3	23,6	25	23,3	22,2	19,4	20,4	18,1	14,8	15,9	14,2	12,3	10			
12			18,1	18,9	18,3	17,6	19	17,8	17,4	16,9	17,5	15,9	13	14	12,8	11,4	12			
14					14	13,4	14,7	13,6	13,8	14,9	14	14	11,6	12,4	11,4	10,5	14			
16						11,1	10,4	11,7	10,7	10,9	12,9	11,4	11,6	10,4	11,1	10,3	9,6	16		
18									8,5	8,7	10,6	9,3	9,7	9,3	9,8	9,2	8,5	18		
20										7	8,9	7,6	8	8,4	8,3	8,3	7,4	20		
22											5,5	7,5	6,2	6,6	7,6	6,8	7,1	6,5	22	
24													5,4	7	5,7	5,9	5,6	24		
26														4,1	4,4	6,1	4,7	4,9	26	
28															3,7	5,2	3,9	4,1	28	
30																4,6	3,4	3,6	3,5	30
32																	2,8	3,1	3,1	32
34																		2,6	2,6	34
36																		2,2	2,2	36
38																			1,8	38
40																			1,4	40
I	0		46	0	46	92	0	92	92	0	92	92	0	92	92	100	100	I		
II	0		0	46	46	0	92	46	92	92	92	92	92	92	92	100	100	II		
III	0		0	0	0	0	0	0	0	46	23	46	92	69	92	100	100	III		
IV	0		0	0	0	0	0	0	0	46	23	46	92	69	92	100	100	IV		

1) nach hinten / over rear / en arrière.

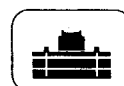
TAB 90326 / 90329



11,6 m - 44 m



0°/360°



18,5 t

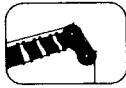
85%

m	11,6 m		15,3 m		19,1 m		22,8 m	26,5 m	30,2 m	34 m	37,7 m	41,4 m	44 m	m					
	1)	2)	3)	4)	5)	6)	7)	8)	9)	10)	11)	12)	13)						
3	100	91												3					
3,5	86	83												3,5					
4	77	76						49,5						4					
4,5	70	70	65	63	59	58	54	46,5						4,5					
5	65	65	62	63	57	51	45	44	36					5					
6	54	54	53	54	52	46	41	39,5	35					6					
7	45,5	45,5	44,5	45,5	43	41,5	37	35,5	31,5	25,3				7					
8	39	38	36,5	38	35,5	34,5	33,5	32,5	28,9	24,9	26,1	22,7	19,9	8					
9			31	32	30	29,2	30,5	28	26,5	23	24,2	21,3	17,4	18,7	16,3	14	9		
10			26,7	27,7	26	25,1	26,9	24,1	23,4	21,3	22,5	19,9	16,3	17,5	15,6	13,6	10		
12			20,2	21,2	20	19,1	20,9	18,5	18	18,6	18,2	17,5	14,3	15,4	14	12,5	12		
14					15,8	15,1	16,6	14,6	14,2	16,4	14,5	14,7	12,8	13,7	12,6	11,6	14		
16					12,5	11,7	13,2	11,7	11,5	14	11,8	12	11,4	12,1	11,3	10,5	16		
18								9,4	9,4	11,8	9,7	10	10,2	10,1	10,1	9,3	18		
20									7,6	9,9	8,1	8,4	9,2	8,6	8,7	8,2	20		
22									6,1	8,4	6,6	7	8,4	7,3	7,5	7,1	22		
24											5,4	5,8	7,6	6	6,4	6,2	24		
26											4,4	4,8	6,5	5	5,4	5,3	26		
28													5,7	4,2	4,5	4,4	28		
30													4	5	3,6	3,8	3,8	30	
32															3	3,3	3,2	32	
34																2,8	2,7	34	
36																2,4	2,3	36	
38																	2	2	38
40																	1,6	1,6	40
I	0		46	0	46	92	0	92	92	0	92	92	0	92	92	100	100	I	
II	0		0	46	46	0	92	46	92	92	92	92	92	92	92	100	100	II	
III	0		0	0	0	0	0	0	0	46	23	46	92	69	92	100	100	III	
IV	0		0	0	0	0	0	0	0	46	23	46	92	69	92	100	100	IV	

1) nach hinten / over rear / en arrière.

TAB 90344 / 90346

## Sein größtes Lastmoment ist 325 tm.



11,6 m – 44 m



0° / 360°

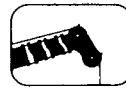


14,5 t

75%

m	11,6 m		15,3 m		19,1 m		22,8 m	26,5 m	30,2 m	34 m	37,7 m	41,4 m	44 m	m				
	1)	2)																
3	86	82												3				
3,5	78	75												3,5				
4	70	69												4				
4,5		63	59	58	54	52	45							4,5				
5		57	56	57	52	46,5	41	40	33					5				
6		47,5	46,5	47,5	46	41,5	37,5	36	31,5					6				
7		39	38	39	37	36	33,5	32,5	28,8	23				7				
8		32,5	31	32	31	29,8	30,5	28,3	26,3	22,7	23,8	20,6	18,1	8				
9			26,3	27,3	26,1	25,1	27	24	23,1	20,9	22	19,4	15,8	17	14,8	12,7	9	
10			22,1	23,1	22,4	21,5	23,2	20,6	19,9	19,4	19,9	18,1	14,8	15,9	14,2	12,3	10	
12			16	16,9	16,3	15,6	17	15,7	15,2	16,9	15,4	15,4	13	14	12,8	11,4	12	
14							12,4	11,7	13	12	12,2	12,4	11,6	12,4	11,4	10,5	14	
16						9,7	9	10,3	9,3	9,5	11,4	9,9	10,1	10,4	10,2	10,3	9,6	16
18									7,2	7,4	9,4	8,1	8,3	9,3	8,4	8,6	8,4	18
20										5,8	7,8	6,4	6,8	8,4	7,1	7,2	7,1	20
22										4,5	6,6	5,1	5,5	7,1	5,8	6,1	6	22
24												4,1	4,4	6,1	4,7	5,1	5	24
26												3,2	3,7	5,3	3,9	4,2	4,1	26
28														3	4,5	3,2	3,5	28
30															3,9	2,7	2,9	30
32																2,1	2,5	32
34																	2	34
36																	1,6	36
38																	1,2	38
40																	0,9	40
I	0	46	0	46	92	0	92	92	0	92	92	0	92	92	92	100	I	
II	0	0	46	46	0	92	46	92	92	92	92	92	92	92	92	100	II	
III	0	0	0	0	0	0	0	0	46	23	46	92	69	92	100	100	III	
% IV	0	0	0	0	0	0	0	0	46	23	46	92	69	92	100	100	IV	

1) nach hinten / over rear / en arrière.



11,6 m – 44 m



0° / 360°



14,5 t

85%

m	11,6 m		15,3 m		19,1 m		22,8 m	26,5 m	30,2 m	34 m	37,7 m	41,4 m	44 m	m				
	1)	2)																
3	95	90												3				
3,5	88	82												3,5				
4	77	75												4				
4,5		70	65	63	59	54	49,5							4,5				
5		63	62	63	57	51	45	44	36					5				
6		52	51	52	48,5	46	41	39,5	35					6				
7		43	41	42,5	38,5	37,5	37	35,5	31,5	25,3				7				
8		35,5	34	35	32	31	33	29,6	28,4	24,9	26,1	22,7	18,6	19,9		14,4	8	
9			28,4	29,6	27	26	27,9	25	24,1	23	24	21,3	17,4	18,7	16,3	14	9	
10			24,3	25,5	23,1	22,2	24,1	21,4	20,8	21,3	20,8	19,9	16,3	17,5	15,6	13,6	10	
12			18,1	19,1	17,6	16,8	18,5	16,2	15,8	18,5	16	16,1	14,3	15,4	14	12,5	12	
14					13,9	13,1	14,7	12,6	12,4	14,9	12,7	12,9	12,8	12,9	12,6	11,6	14	
16						10,8	10	11,6	10,1	9,8	12,3	10,2	10,5	11,4	10,6	10,7	10,5	16
18									7,9	7,9	10,3	8,3	8,6	10,2	8,8	8,9	8,8	18
20										6,2	8,6	6,8	7,1	9	7,3	7,5	7,4	20
22										4,9	7,2	5,4	5,8	7,6	6,1	6,4	6,2	22
24												4,3	4,7	6,5	5	5,3	5,3	24
26												3,5	3,8	5,5	4,1	4,4	4,3	26
28													3,2	4,8	3,4	3,7	3,6	28
30														4,1	2,8	3,1	3	30
32															2,3	2,6	2,5	32
34																2,1	2,1	34
36																1,7	1,7	36
38																	1,3	38
40																	1	40
I	0	46	0	46	92	0	92	92	0	92	92	0	92	92	92	100	I	
II	0	0	46	46	0	92	46	92	92	92	92	92	92	92	92	100	II	
III	0	0	0	0	0	0	0	0	46	23	46	92	69	92	100	100	III	
% IV	0	0	0	0	0	0	0	0	46	23	46	92	69	92	100	100	IV	

1) nach hinten / over rear / en arrière.



11,6 m - 44 m



0°/360°



7 t

75%

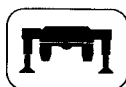
m	11,6 m		15,3 m		19,1 m		22,8 m	26,5 m	30,2 m	34 m	37,7 m	41,4 m	44 m	m				
	I	II	I	II	I	II	I	I	I	I	I	I	I					
3	86	81												3				
3,5	78	74												3,5				
4	67	67				52		45						4				
4,5	60	60	59	58	54	49		42,5						4,5				
5	54	54	52	54	47,5	46,5	41	40	33					5				
6	44	42,5	39,5	41	36,5	35,5	37,5	33	31					6				
7	35	34	31,5	32,5	29,2	28,2	30,5	26,6	25,3	23	23,4			7				
8	27	27	25,6	26,9	24	23	25	21,9	21	22,7	20,7			8				
9			20,9	21,9	20,2	19,2	21,1	18,3	17,7	20,5	17,6	17,5	15,8	17	14,8	12,3	10	
10			17,2	18,1	17,2	16,2	18,1	15,6	15	17,8	15,2	15,1	14,8	15	15	14,2	12,3	10
12			12,2	13	12,4	11,7	13,1	11,5	11,2	13,9	11,5	11,6	13	11,6	11,6	11,6	11,4	12
14					9,2	8,5	9,9	8,7	8,5	11,1	8,9	9,1	11,1	9,2	9,3	9,3	9,1	14
16					6,9	6,2	7,6	6,5	6,4	8,7	6,9	7,2	9,1	7,3	7,5	7,5	7,3	16
18								4,6	4,7	7	5,3	5,7	7,6	5,8	6,1	5,9	5,9	18
20									3,5	5,7	3,9	4,3	6,2	4,6	4,9	4,8	4,8	20
22									2,4	4,6	3	3,3	5,1	3,6	3,9	3,8	3,8	22
24											2,2	2,6	4,2	2,8	3,1	3,1	2,4	24
26											1,5	1,9	3,5	2,2	2,5	2,4	2,4	26
28												1,3	2,9	1,6	1,9	1,9	2,8	28
30													2,4	1,2	1,5	1,4	3,0	30
32																		32
I	0	46	0	46	92	0	92	92	0	92	92	0	92	92	100	I	I	
II	0	0	46	46	0	92	46	92	92	92	92	92	92	92	100	II	II	
III	0	0	0	0	0	0	0	0	46	23	46	92	69	92	100	III	III	
IV	0	0	0	0	0	0	0	0	46	23	46	92	69	92	100	IV	IV	

1) nach hinten / over rear / en arrière.

TAB 90328 / 90331



11,6 m - 44 m



360°



1 t

75%

m	11,6 m		15,3 m		19,1 m		22,8 m	26,5 m	30,2 m	34 m	37,7 m	41,4 m	44 m	m			
	I	II	I	II	I	II	I	I	I	I	I	I	I				
3	80													3			
3,5	73													3,5			
4	65	58	56	53	52		45							4			
4,5	57	50	52	45	43,5		40							4,5			
5	49,5	42,5	44	38,5	37	40	34	32						5			
6	32	31,5	33	29,2	28,1	30,5	26,2	24,7						6			
7	28,2	24,8	26,2	23,1	22,1	24,2	20,8	19,8	23	19,5	19,2	18,1	17,7	7			
8	21,6	20,1	21,3	18,8	17,8	19,8	16,9	16,2	19,2	16,2	16	16,9	15,7	8			
9		16,5	17,5	15,6	14,6	16,5	14	13,4	16,3	13,5	13,6	15,8	13,4	9			
10		13,4	14,3	13	12	14	11,5	11,1	14,1	11,3	11,4	13,7	11,4	10			
12		9	10	9,1	8,2	10,1	7,9	7,7	10,5	8,1	8,3	10,5	8,4	12			
14				6,4	5,6	7,2	5,5	5,4	8,1	5,8	6,2	8,2	6,3	14			
16				4,3	3,5	5,1	3,7	3,7	6,3	4,2	4,6	6,6	4,8	16			
18							2,4	2,4	4,7	2,9	3,3	5,2	3,6	18			
20									3,6	2	2,4	4,1	2,6	20			
22									2,8		1,6	3,2	1,8	22			
24												2,6		24			
26												2,1		26			
28												1,6		28			
30												1,2		30			
I	0	46	0	46	92	0	92	92	0	92	92	0	92	92	100	I	I
II	0	0	46	46	0	92	46	92	92	92	92	92	92	92	100	II	II
III	0	0	0	0	0	0	0	0	46	23	46	92	69	92	100	III	III
IV	0	0	0	0	0	0	0	0	46	23	46	92	69	92	100	IV	IV

TAB 90332

**Its maximum load moment is 325 tm.**



11,6 m - 19,1 m



0°



18,5 t

75%

m	11,6 m		15,3 m		19,1 m		m
	○	●	○	●	○	●	
3	24,9	17,8					3
3,5	22,3	15,7					3,5
4	20,1	14	22,4	15,8	22,4	15,8	4
4,5	18,2	12,5	20,1	14,1	20,2	14,1	4,5
5	16,5	11,3	18,2	12,6	18,3	12,6	5
6	13,8	9,1	16,6	11,3	16,6	11,3	6
7	11,7	7,5	13,9	9,2	13,9	9,2	7
8	9,9	6,1	11,7	7,6	11,7	7,6	8
9			10	6,2	10	6,2	9
10			8,6	5,1	8,6	5,1	10
12			7,3	4,2	7,4	4,2	12
14			5,4	2,7	5,4	2,7	14
16					4		16
I	0				2,9		I
II	0		0			0	II
III	0		46			92	III
% IV	0		0			0	IV %

0° = nach hinten / over rear / sur arrière  
 ○ Reifengröße / tyre size / dimensions de pneumatiques: 16.00 R 25.  
 ● Reifengröße / tyre size / dimensions de pneumatiques: 14.00 R 25.

TAB 90123 / 90127



11,6 m - 19,1 m



0°



14,5 t

75%

m	11,6 m		15,3 m		19,1 m		m
	○	●	○	●	○	●	
3	24,4	17,2					3
3,5	21,8	15,2					3,5
4	19,6	13,5	21,9	15,3	21,9	15,3	4
4,5	17,8	12,1	19,7	13,6	19,7	13,6	4,5
5	16,1	10,9	17,8	12,2	17,8	12,2	5
6	13,5	8,8	16,2	10,9	16,2	10,9	6
7	11,3	7,2	13,5	8,9	13,5	8,9	7
8	9,6	5,8	11,4	7,2	11,4	7,2	8
9			9,7	5,9	9,7	5,9	9
10			8,3	4,8	8,3	4,8	10
12			7,1	3,9	7,1	3,9	12
14			5,2	2,5	5,2	2,5	14
16					3,8		16
I	0				2,6		I
II	0		0			0	II
III	0		46			92	III
% IV	0		0			0	IV %

0° = nach hinten / over rear / sur arrière  
 ○ Reifengröße / tyre size / dimensions de pneumatiques: 16.00 R 25.  
 ● Reifengröße / tyre size / dimensions de pneumatiques: 14.00 R 25.

TAB 90124 / 90128



11,6 m – 19,1 m



0°



7 t

75%

m	11,6 m		15,3 m		19,1 m		m
	○	●	○	●	○	●	
3	23,3	16,1					3
3,5	20,8	14,2	20,8	14,2	20,8	14,2	3,5
4	18,7	12,6	18,7	12,6	18,7	12,6	4
4,5	16,9	11,2	16,9	11,3	17	11,3	4,5
5	15,3	10	15,4	10,1	15,4	10,1	5
6	12,7	8	12,8	8,1	12,8	8,1	6
7	10,5	6,5	10,6	6,6	10,6	6,6	7
8	8,6	5,2	8,7	5,3	8,7	5,3	8
9			7,2	4,3	7,2	4,3	9
10			5,9	3,4	5,9	3,4	10
12			4	2	4		12
14					2,6		14
16					1,6		16
I	0		0		0		I
II	0		46		92		II
III	0		0		0		III
IV	0		0		0		IV

0° = nach hinten / over rear / sur arrière

○ Reifengröße / tyre size / dimensions de pneumatiques: 16.00 R 25.

● Reifengröße / tyre size / dimensions de pneumatiques: 14.00 R 25.

TAB 90125 / 90129

### Anmerkungen zu den Traglasttabellen.

- Die angegebenen Traglasten überschreiten nicht 75 % bzw. 85 % der Kipplast.
- Für die Kranberechnungen gelten die DIN-Vorschriften lt. neuem Gesetz gemäß Bundesarbeitsblatt vom 2/85: Die Traglasten 75 % (Standicherheit) entsprechen DIN 15019, Teil 2. Für die Stahltragwerke gilt DIN 15018, Teil 3. Die bauliche Ausbildung des Krans entspricht DIN 15018, Teil 2 sowie der F. E. M.
- Bei 75 % Kipplastausnutzung wurde Windstärke 7 = 125 N/m<sup>2</sup> berücksichtigt. Der Kranbetrieb ist in Abhängigkeit von der Auslegerlänge bis Windstärke 5 bzw. 7 zulässig.
- Die Traglasten sind in Tonnen angegeben.
- Das Gewicht des Lasthakens bzw. der Hakenflasche ist von den Traglasten abzuziehen.
- Die Ausladungen sind von Mitte Drehkranz gemessen.
- Die Traglasten für den Teleskopausleger gelten nur bei demontierter Klappspitze.
- Traglaständerungen vorbehalten.
- Die Angabe des max. Lastmomentes bezieht sich auf die Traglast 85 % der Kipplastausnutzung.
- Max. Fahrgeschwindigkeit für das Verfahren von Lasten in Längsrichtung zum Kran: 1 km/h (siehe Bedienungsanleitung).
- Traglasten über 74 t (81 t bei 85 %) nur mit Zusatzflasche/Zusatzeinrichtung.

### Remarks referring to load charts.

- The tabulated lifting capacities do not exceed 75 % or 85 % of the tipping load.
- When calculating crane stresses and loads, German Industrial Standards (DIN) are applicable, in conformity with new German legislation (published 2/85): the 75 % lifting capacities (stability margin) are as laid down in DIN 15019, part 2. The crane's structural steelwork is in accordance with DIN 15018, part 3. Design and construction of the crane comply with DIN 15018, part 2, and with F. E. M. regulations.
- The 75 % overturning limit values take into account wind force 7 = 125 N/m<sup>2</sup>. Depending on jib length, crane operation may be permissible at wind speeds up to force 5 resp. 7.
- Lifting capacities are given in metric tons.
- The weight of the hook blocks and hooks must be deducted from the lifting capacities.
- Working radii are measured from the slewing centreline.
- The lifting capacities given for the telescopic boom only apply if the folding jib is taken off.
- Lifting capacities are subject to modifications.
- The maximum load moment quoted is at 85 % of the overturning load limit.
- Max. speed for travel with suspended load in longitudinal direction of crane: 1 km/h (see operating instructions).
- Lifting capacities above 74 t (81 t at 85 %) only with additional pulley block/special equipment.

### Remarques relatives aux tableaux des charges.

- Les forces de levage indiquées ne dépassent pas 75 % ou 85 % de la charge de basculement.
- Conformément au nouveau texte de loi paru au bulletin fédéral de février 1985, les normes DIN ci-après sont appliquées pour les calculs relatifs à la grue: charges à 75 % suivant les prescriptions de la norme DIN 15019, 2ème partie. La norme DIN 15018, 3ème partie est appliquée pour les charpentes. La construction de la grue est réalisée conformément à la norme DIN 15018, 2ème partie, et aux règles de la F. E. M.
- A 75 % de la charge de basculement, il a été tenu compte d'un vent de force 7 = 125 N/m<sup>2</sup>. Selon la longueur de la flèche, la travail de la grue est autorisé jusqu'à un vent de force 5 resp. 7.
- Les forces de levage sont données en tonnes.
- Le poids des moufles et crochets doit être soustrait des charges indiquées.
- Les portées sont calculées à partir de l'axe de rotation.
- Les forces indiquées pour la flèche télescopique s'entendent fléchette dépliée déposée.
- Les forces de levage sont modifiables sans préavis.
- Le couple de charge maxi. indiqué est au plus égal 85 % de la charge de basculement.
- Vitesse de déplacement maxi. pour la translation avec charge en sens longitudinal par rapport à la grue: 1 km/h (voir manuel d'instructions).
- Forces de levage plus de 74 t (81 t à 85 %) seulement avec équipement supplémentaire.

