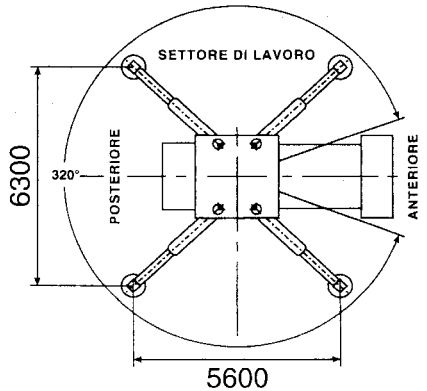
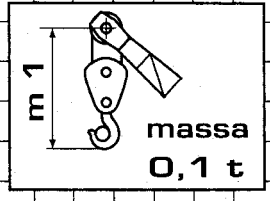
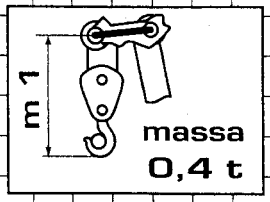
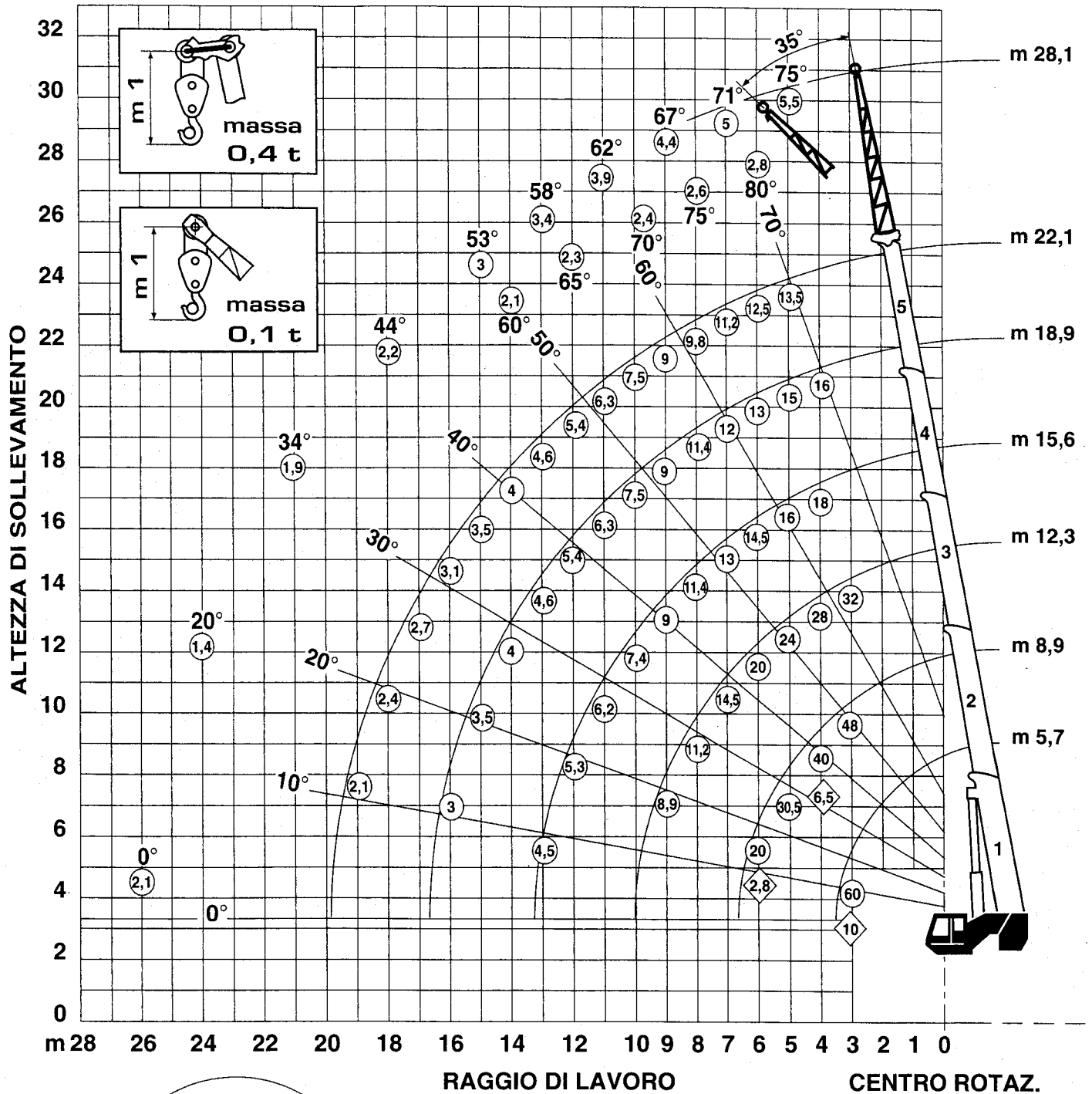


# Euro Gru Amici 650 UP

pr EN 13001-3  
DIN 15018.1  
DIN 15019.2  
portate al 75%

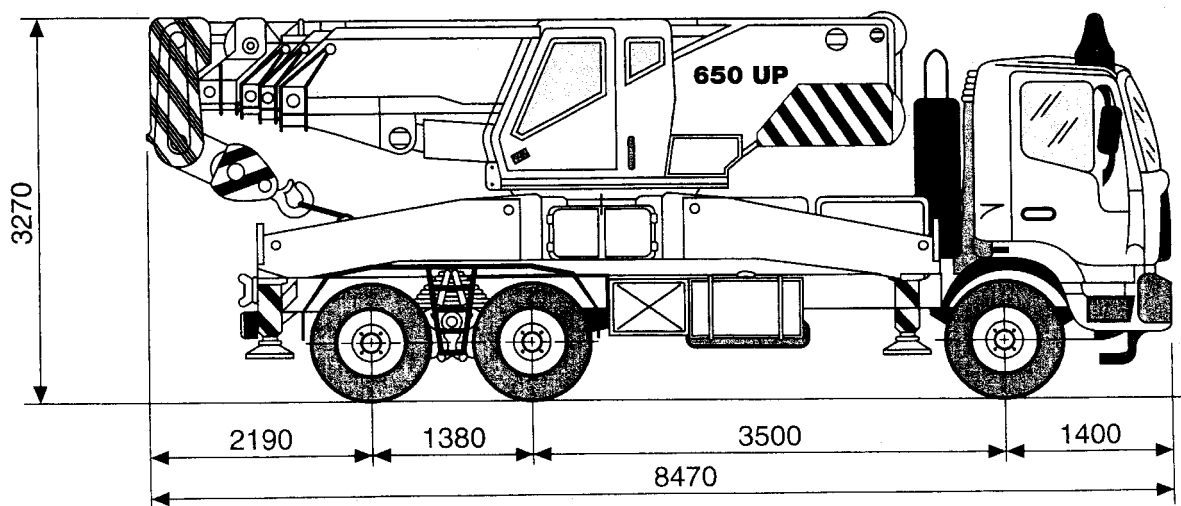
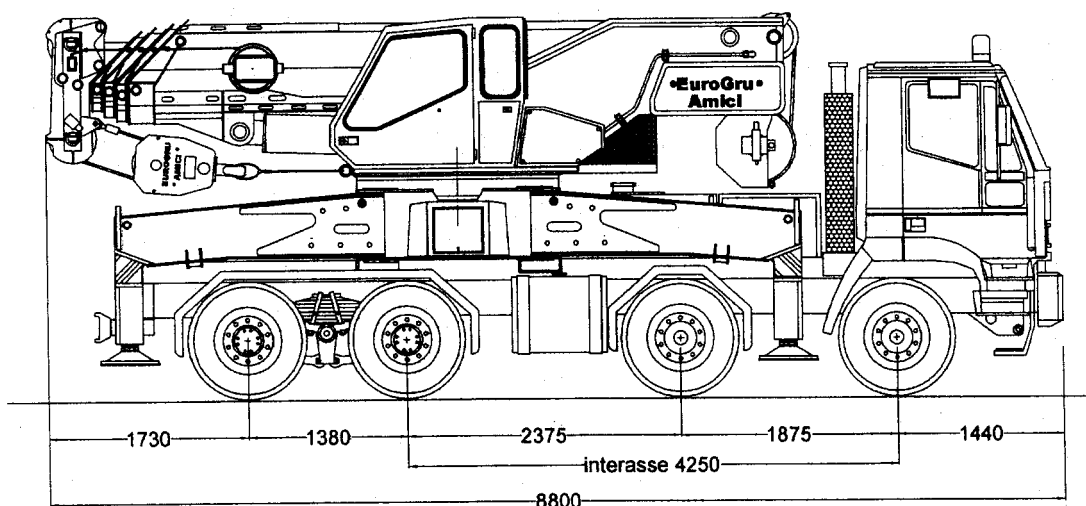


Simboli diagramma portate in t	
	Portate su stabilizzatori
	Portate su pneumatici
	Angolo braccio da terra
Tiro per tratto di fune 6 t	

Le portate in tabella sono espresse in tonnellate. Il peso del bozzello è incluso nei valori di portata.

# EQUIPAGGIAMENTI A RICHIESTA

- Prolunga tralicciata da 6 metri inclinabile a 30°
- Argano secondario completo di fune e gancio
- Argano di traino posteriore tiro 250 kN completo di fune, fornibile anche con tamburo disinseribile
- Rotazione a sblocco semiautomatico
- Limitatore corsa ponte posteriore
- Sollevatore idraulico ultimo asse
- Riscaldamento in cabina di manovra
- Climatizzazione in cabina di manovra
- Traslazione autocarro dalla cabina di manovra
- Radiocomando (escluso stabilizzatori e traslazione)
- Crane ecopower (gruppo di lavoro a 380 Volt)
- Telecamera e monitor
- Bilancino a bracci estraibili portata 20.000 kg
- Nasello con gancio fisso portata 20.000 kg
- Punta tralicciata da metri 1,9 a due carrucole
- Barre di traino personalizzate
- Faro di lavoro orientabile con radiocomando



Nota bene: le misure indicate variano a seconda dell'autocarro su cui è installata l'autogrù